

Informazioni tecniche BOXDIN 1

Technical informations BOXDIN 1

DESCRIZIONE

Le morsettiere BOXDIN1 possono essere cablate da un solo lato, quindi sono particolarmente adatte a quadri dove lo spazio non è un problema e i cavi sono in quantità ridotta. Si può montare in qualunque posizione all'interno del quadro.

DESCRIPTION

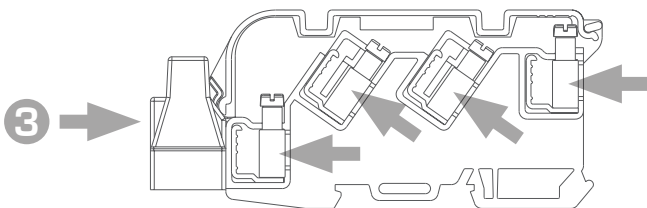
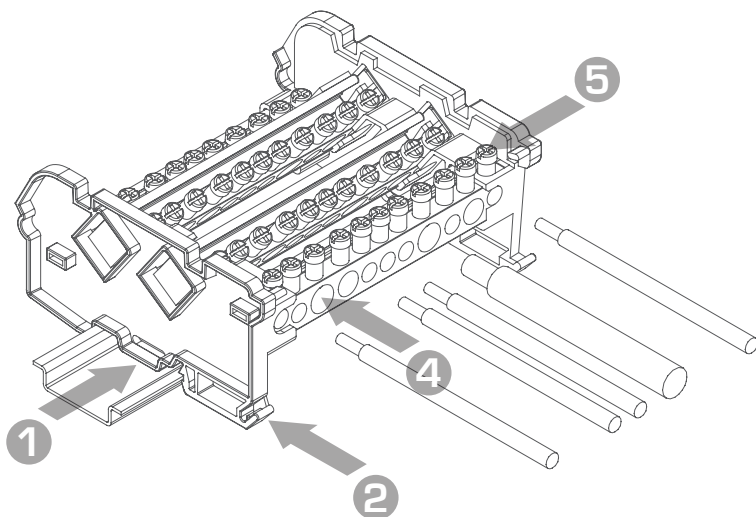
All terminals BOXDIN1 can be wired in just 1 side, so they are particularly suitable for panels with no problems of space where the cables are not so many. The terminals can be mounted in any wished position within the panel.

VANTAGGI

1. Fissaggio a scatto direttamente su guida DIN
2. Sgancio rapido con l'ausilio di un cacciavite
3. Possibilità di applicare un quinto polo
4. Inserto in ottone multiforato con fori disassati
5. Viti realizzate con taglio combinato

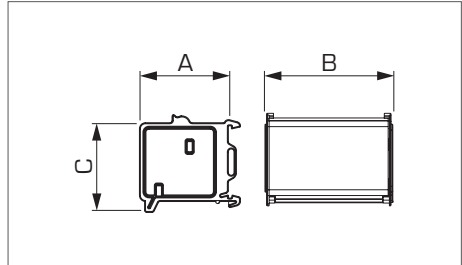
ADVANTAGES

1. Click fixing directly onto DIN rails
2. Fast release by means of a screw-driver
3. Possibility to add a fifth pole
4. Brass insert with misaligned holes
5. Screws with combi slot



Morsettiere ad ingresso singolo bipolari da 63A

Bipolar terminals block with single entrance 63A



Articolo Item	Tensione Nominale Rated voltage	Grado di protezione Protection degree	I _{pk} kA	I _{cc} rms kA	I _{cw} rms1S kA	U _{imp} kV	Caratteristiche polo Bar details		Dimensioni Dimensions			Spazio occupato Used Spaced
							N. Poli Poles N.	N. fori Holes N.	A mm	B mm	C mm	
BD6382	750 V	IP00	20	10	3	8	2	$6 \times \varnothing 5,3 \text{ mm}$ $2 \times \varnothing 6 \text{ mm}$	45	68	47	4
BD63132	750 V	IP00	20	11	3	8	2	$11 \times \varnothing 5,3 \text{ mm}$ $2 \times \varnothing 6 \text{ mm}$	45	105	47	7

Temperatura di esercizio Operating temperature	+85°C
Resistenza al calore Heat resistance	+130°C
Inserto Insert	Ottone Brass
Viti Screws	Acciaio Steel

Supporto isolante Insulating body	Policarbonato e poliammide Polycarbonate and polyamide
Autoestinguenza Self-extinguishing	850°C
Norme Standards	EN 60998-1:2004 EN 60998-2-1:2004
Direttive RoHS2 RoHS2 directive	2011/65/EU RoHS2